



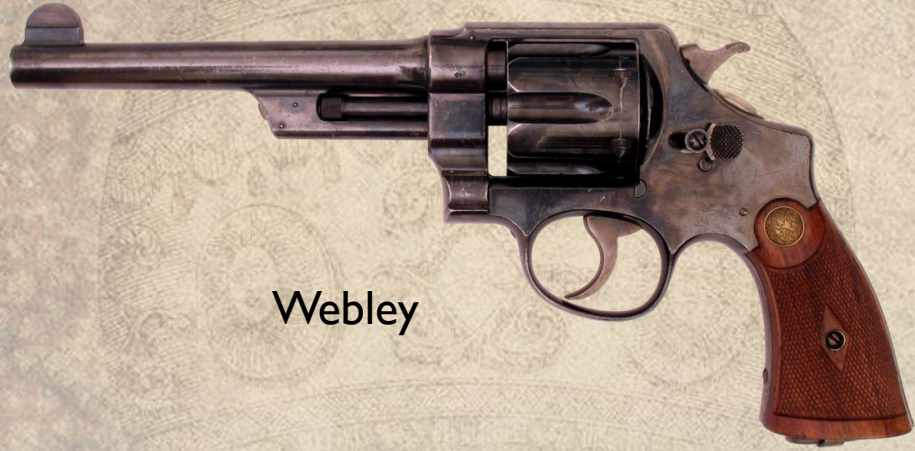
UNUCI LEGNAGO

Le Armi Individuali dei Soldati Italiani dal 2° Dopoguerra alla Fine degli Anni '90

PISTOLA BERETTA MOD.1934

Relatore: Tenente di cavalleria (ris.cpl.) Piermario Tasso ©2021

Un po' di storia...



Webley



Colt 1911



Luger

La Grande Guerra

Germania



Luger
Calibro 9x19

Germania



Beholla
Calibro 7,65 mm

Germania



Mauser C96
Calibro 9x19 9x25

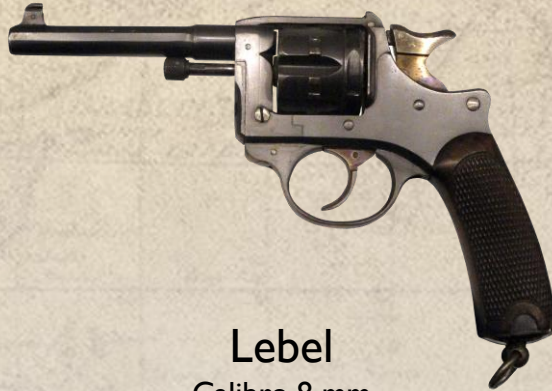
La Grande Guerra

Regno Unito



Webley MK4
Calibro 11,43 mm

Francia



Lebel
Calibro 8 mm

Belgio



Browning m.1910
Calibro 7,65 mm

La Grande Guerra

Austria-Ungheria



Steyer Automatic 1912
Calibro 9 mm

USA



Colt 1911
Calibro 45

Russia



Nagant
Calibro 7,62x38R

La Grande Guerra

Italia



Glisenti

Calibro 7,65 e 9 Glisenti

Italia



Bodeo

Calibro 10,35x20

Italia



Beretta mod. 1915

Calibro 7,65 e 9 Glisenti

GENESI E STORIA DELLA PISTOLA BERETTA MOD. 1934 - 35



PISTOLA BERETTA MOD.1934

- Ne 1933 le forze di polizia italiane fecero richiesta di un'arma corta semplice efficace e facilmente occultabile
- La casa gardonese, grazie al lavoro del suo progettista Tullio Marengoni rispose con ciò che fu la naturale evoluzione del mod. 1915: il **mod. 1934**
- **Il mod. 1934** fu a detta di molti una delle migliori armi corte utilizzate durante il 2° conflitto mondiale per la sua efficienza, la sua semplicità, la sua assoluta affidabilità e robustezza.

PISTOLA BERETTA MOD. 1934

9 Corto un calibro criticato da molti perché non ritenuto abbastanza potente



PISTOLA BERETTA MOD. 1934

9 Corto: ma allora perché?

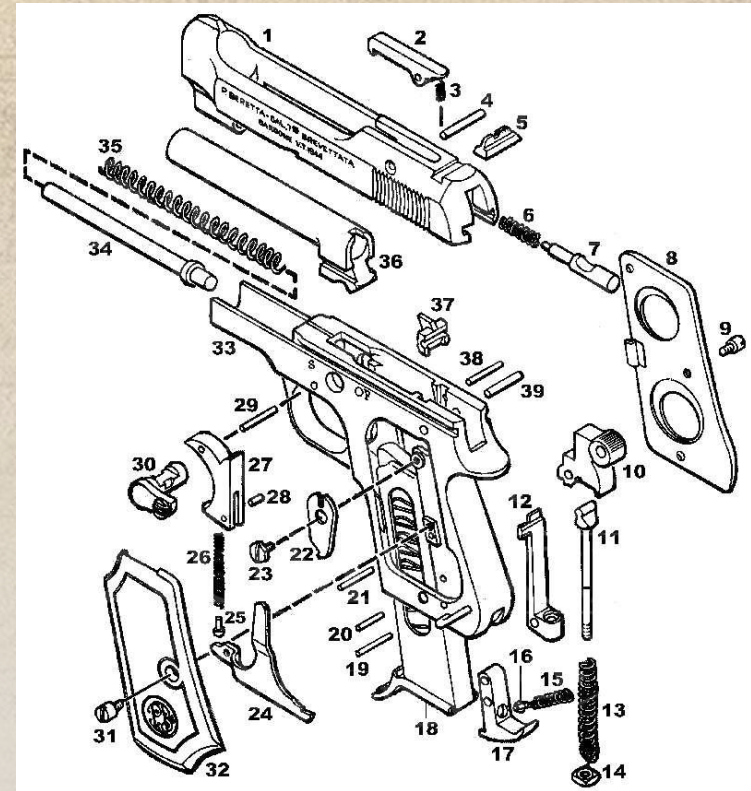
Motivi economici

PISTOLA BERETTA MOD. 1934

Beretta creò una pistola all'insegna:

- dell'economia
- della praticità
- della funzionalità
- dell'efficienza

Solo 39 parti



PISTOLA BERETTA MOD. 1934

La nostra 34 costituiva una preda bellica molto ambita, anche in vista di un suo futuro impiego in ambito civile: in previsione di un uso come arma da difesa, il suo principale difetto, il calibro, veniva infatti compensato dalle notevoli doti di occultabilità, leggerezza e semplicità d'uso.

“mighty mite”

PISTOLA BERETTA MOD. 1934

Venne adottata:

- Polizia
- Forze armate Italiane
- Romania
- Germania



PISTOLA BERETTA MOD. 1934

Inizialmente venne assegnata agli ufficiali ed agli appartenenti ad alcune truppe scelte e fu impiegata su tutti i fronti in Africa, Europa e Russia, dimostrandosi sempre affidabilissima in ogni clima.



PISTOLA BERETTA MOD. 1934

La produzione terminò solo nel 1980, raggiungendo il totale di circa 1.080.000 esemplari. Nel nostro Esercito è rimasta in servizio per moltissimi anni ed è stata considerata arma da guerra fino alla fine degli anni '80.

PISTOLA BERETTA MOD. 1934

La modello 35 non è altro che la versione in calibro 7,65 mm Browning della sorella maggiore, dalla quale differisce unicamente per le dimensioni dei componenti condizionati dal calibro (canna, caricatore, e carrello): le restanti parti risultano infatti intercambiabili fra i due modelli.



REVOLVER VS SEMIAUTOMATICA



Pregi

- Sicurezza di porto e custodia
- Visibilità caricamento
- Facilità di utilizzo
- Ribattuta del colpo
- Maggiore affidabilità
- Maggiore precisione
- Utilizzo con diverse cariche
- Insensibilità a temperatura

Difetti

- Rinculo sul polso
- Propensione a sporcarsi
- Minor numero di colpi
- Operazioni di svuotamento e caricamento lunghe

SEMIAUTOMATICA VS REVOLVER

Pregi

- Maggiore capacità di fuoco
- Maggiore velocità di tiro
- Velocità nel caricamento
- Minore ingombro e peso
- Migliore occultamento
- Minor rinculo

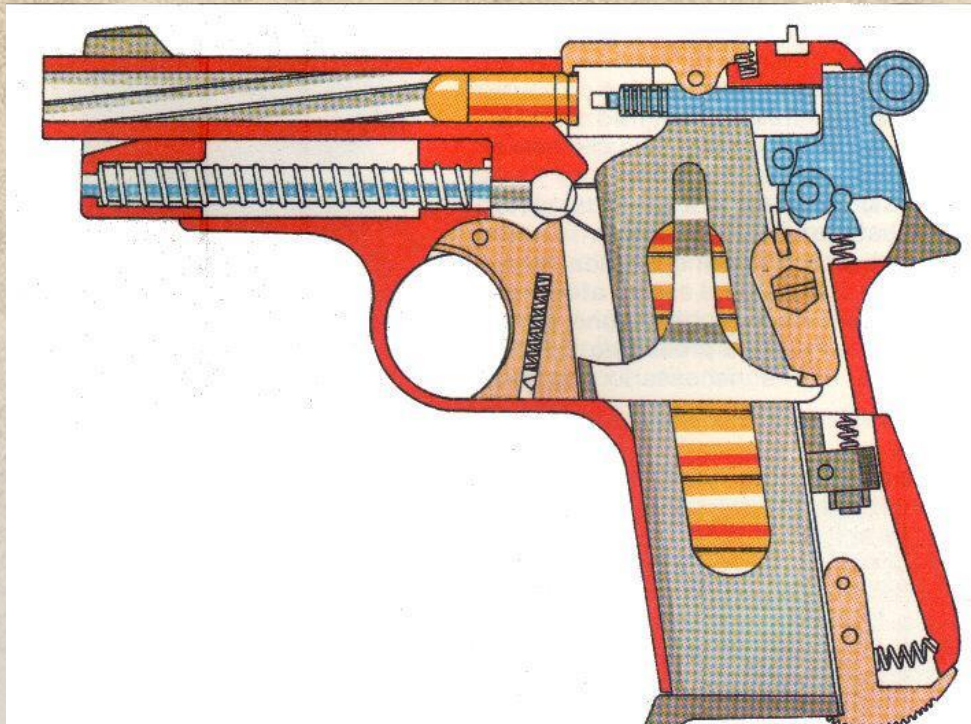
Difetti

- Maggior complessità costruttiva
- Si devono utilizzare entrambe le mani per scarrellare
- Molta attenzione nella carica dei proiettili per l'alimentazione
- Complessa manutenzione
- Maggior addestramento x l'uso



PISTOLA BERETTA MOD. 1934

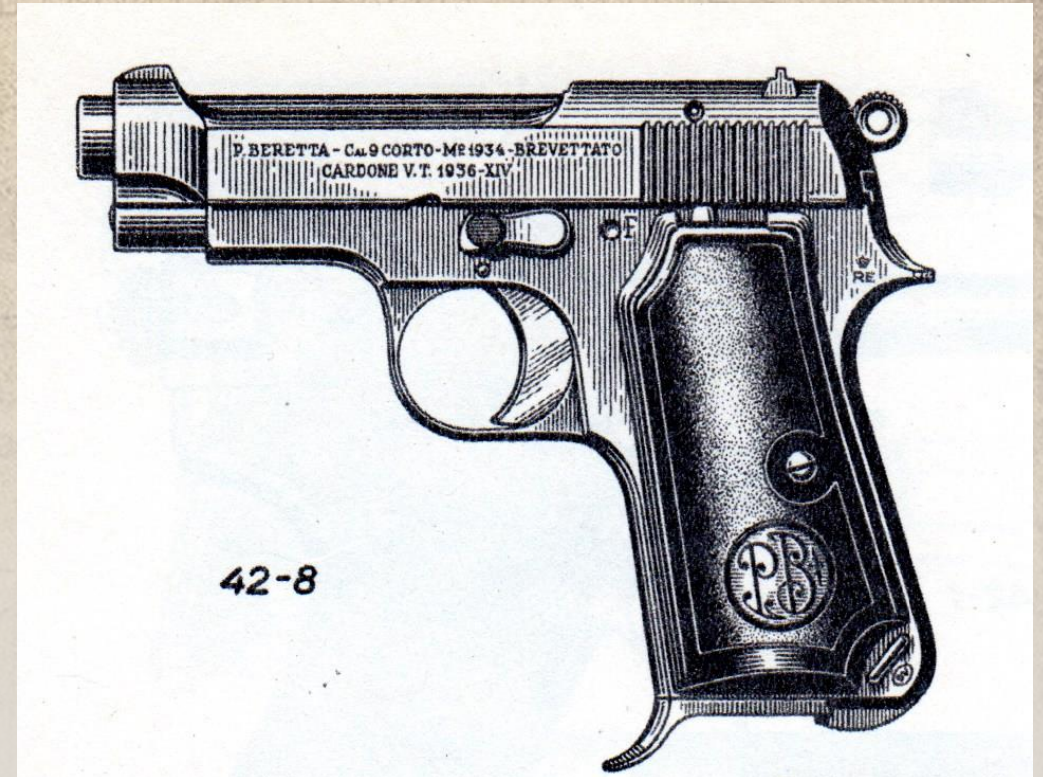
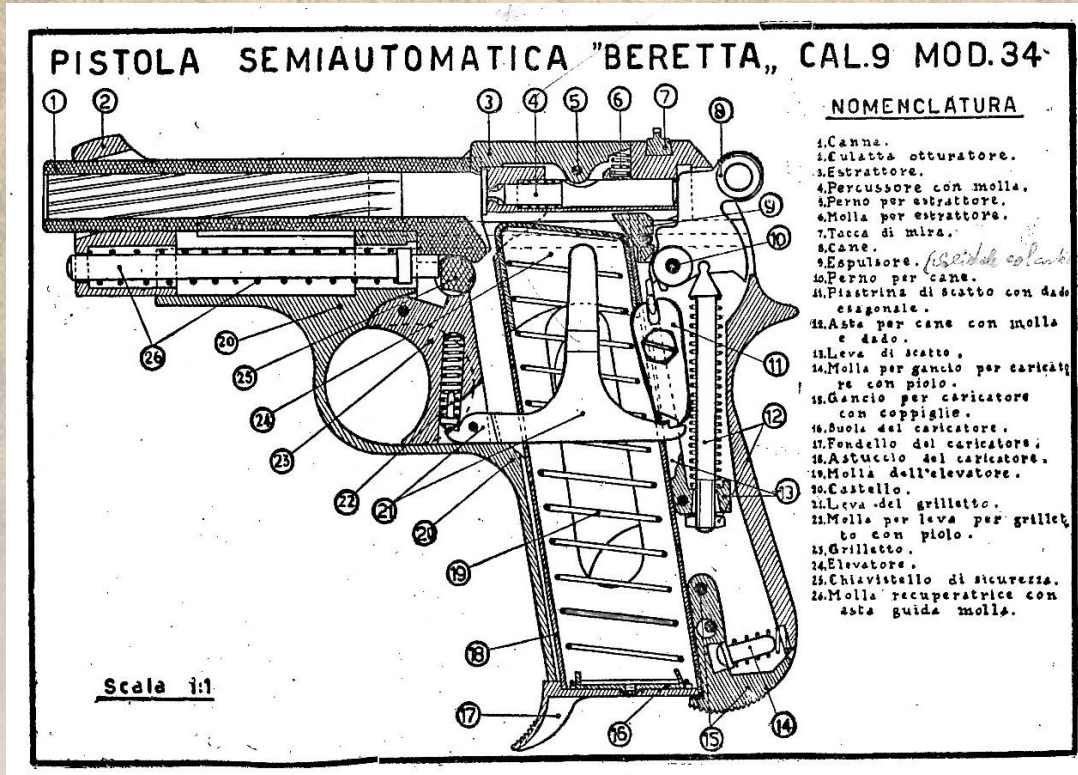
FUNZIONAMENTO



Tipica pistola semiautomatica a chiusura labile, in cui la tenuta fino al momento in cui le pressioni all'interno della canna sono scese a valori accettabili è assicurata unicamente dall'inerzia del carrello-otturatore, dall'azione della molla di recupero e dalla spinta del cane, senza alcun tipo di chiusura stabile.

PISTOLA BERETTA MOD. 1934

FUNZIONAMENTO



PISTOLA BERETTA MOD. 1934

SMONTAGGIO DA CAMPO



PISTOLA BERETTA MOD. 1934

CARATTERISTICHE TECNICHE

Modello	34	35
Calibro:	9 mm corto / .380 ACP	7,65 mm Br. / .32 ACP
Numero di colpi	7	8
Lunghezza complessiva	150 mm	146 mm
Altezza	123 mm	123 mm
Spessore	30 mm	30 mm
Peso (arma scarica, con caricatore)	625 g	620 g
Lunghezza della canna	89 mm	88 mm
Rigatura	6 righe destrorse	6 righe destrorse

PISTOLA BERETTA MOD. 1934



Le Armi Individuali dei Soldati Italiani dal 2° Dopoguerra alla Fine degli Anni '90

PISTOLA BERETTA MOD.1934

Grazie per l'attenzione



UNUCI LEGNAGO©2021